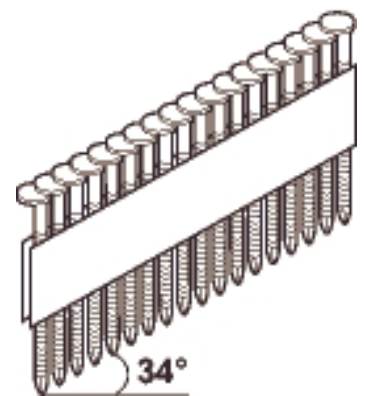
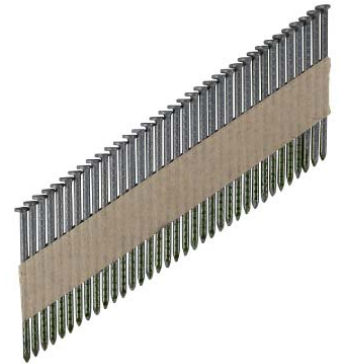


Sobib kõigile 34° naeltele mõeldud standardsetele tööriistadele.

NB! Min/max pikkusi vt iga mudeli andmelehel.

## Tjepi püstolinael 34°. D-pea, ring. Kuumtsingitud



### Tjepi püstolinael 34°, D-pea. Ring. Kuumtsingitud (FZV)

Art. nr	Naela tüüp	Mõõdud mm	Kogus pakendis	Art. tüüp
778012	Ring	3,1 x 98	1800	D

