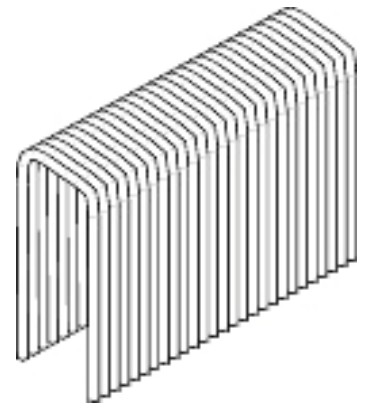


Sobib kõigile PB-18 klambritele mõeldud standardsetele tööriistadele.

NB! Min/max pikkusi vt iga mudeli andmelehel.

## Klamber PB-18 = Klamber I-18. Läikivaks tsingitud



**Klamber PB-18. Selja laius=10,3. Traat=1,3x1,0 mm. Läikivaks tsingitud (FZB)**

Art. nr	Möödud mm	Kogus pakendis	Art. tüüp
774474	10 × 25	2800	L
774478	10 × 32	2000	L
774480	10 × 38	2000	L

